

IS 180-2

argenté
EAN 4007841 603618
Réf. 603618



Infrarot-Sensor
180°



Max. 12 m

1000 W

1000 W max. (LED-
fähig)



IP54



2 - 2000 Lux



5 Sek - 15 Min



Ideal 2 m



Energie sparen

3 years

Herstellergarantie



CE

Description du fonctionnement

Le préféré des propriétaires de maisons. Détecteur de mouvement infrarouge IS 180-2 pour l'intérieur et l'extérieur, idéal pour les grandes façades de maison et les voies d'accès, support mural d'angle pour montage en angle disponible en tant qu'accessoire., angle de détection de 180°, portée réglable jusqu'à 12 m ou 5 m, seuils temporel et de crépuscularité réglables, zone de détection limitable en utilisant les caches enfichables.

Caractéristiques techniques

| | | | |
|------------------------------|--|--|---|
| Dimensions (L x l x H) | 56 x 76 x 120 mm | Lampes LED < 2 W | 16 W |
| Garantie du fabricant | 3 ans | Lampes LED > 2 W < 8 W | 64 W |
| Réglages via | Potentiomètres | Lampes LED > 8 W | 64 W |
| Avec télécommande | Non | Charge capacitive en µF | 132 µF |
| Variante | argenté | Technologie, détecteurs | infrarouge passif, Détecteur de lumière |
| UC1, Code EAN | 4007841603618 | Hauteur de montage | 1,80 – 4,00 m |
| Modèle | Détecteur de mouvement | Hauteur de montage max. | 4,00 m |
| Emplacement | Intérieur, Extérieur | Hauteur de montage optimale | 2 m |
| Emplacement, pièce | extérieur, entrée, tout autour du bâtiment, terrasse / balcon, Cour et allée | Angle de détection | 180 ° |
| Coloris | inox | Angle d'ouverture | 90 ° |
| Couleur, RAL | 9006 | Protection au ras du mur | Oui |
| Support mural d'angle inclus | Non | Possibilité de neutraliser la détection par segments | Oui |
| Lieu d'installation | mur, angle | Cadrage électronique | Non |
| Montage | En saillie, Mur, angle | Cadrage mécanique | Non |
| Indice de protection | IP54 | Portée radiale | r = 1.5 m (4 m ²) / r = 3 m (14 m ²) |
| Classe | II | Portée tangentielle | r = 5 m (39 m ²) / r = 12 m (226 m ²) |

IS 180-2

argenté
 EAN 4007841 603618
 Réf. 603618



Caractéristiques techniques

| | |
|---|-------------------|
| Température ambiante | -20 – 50 °C |
| Matériau | Matière plastique |
| Alimentation électrique | 230 V / 50 Hz |
| Sortie de commutation 1, charge ohmique | 1000 W |
| Sortie de commutation 1, nombre LED/tubes fluorescents | 6 pcs. |
| Tubes fluorescents ballasts électroniques | 1000 W |
| Tubes fluorescents non compensés | 500 VA |
| Tubes fluorescents compensés par série | 406 VA |
| Tubes fluorescents compensés en parallèle | 406 VA |
| Sortie de commutation 1, lampes halogènes basse tension | 1000 VA |

| | |
|---|--------------------------|
| Zones de commutation | 504 zones de commutation |
| Réglage crépusculaire | 2 – 2000 lx |
| Temporisation | 5 s – 15 Min. |
| Fonction balisage | Non |
| Éclairage principal réglable | Non |
| Réglage du seuil de déclenchement Teach (apprentissage) | Non |
| Réglage de l'éclairage permanent | Non |
| Mise en réseau possible | Oui |
| Type de la mise en réseau | Maître/maître |
| Mise en réseau via | Câble |

Accessoires

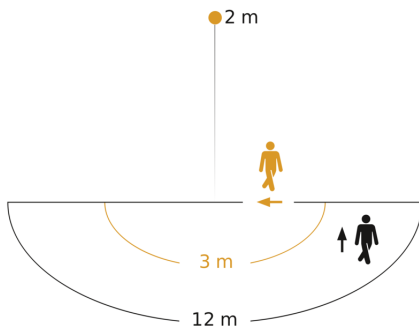
EAN 4007841 085148

Support mural d'angle pour IS 180-2, IS 2180-2 et IS 2180 ECO

IS 180-2

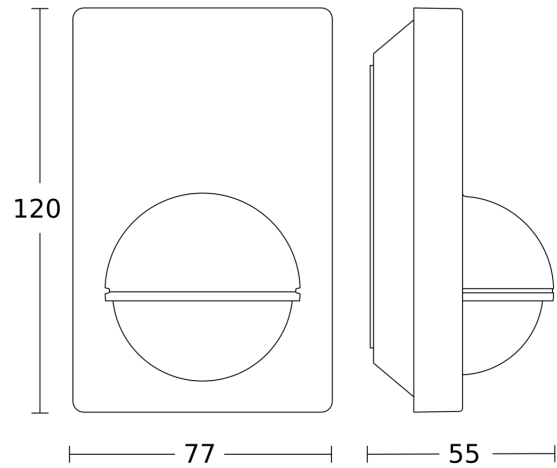
argenté
EAN 4007841 603618
Réf. 603618

Zone de détection

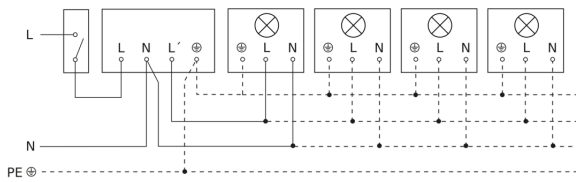


Hauteur d'installation: 1,80 m – 4,00 m
Orange: sens de passage radial
Noir: sens de passage tangential

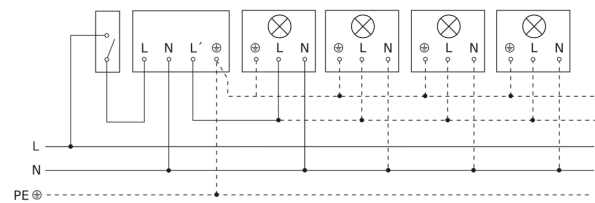
Dessin dimensionnel



Luminaire sans conducteur de neutre



Luminaire avec conducteur de neutre



Raccordement par commutateur séquentiel pour la commande manuelle ou automatique

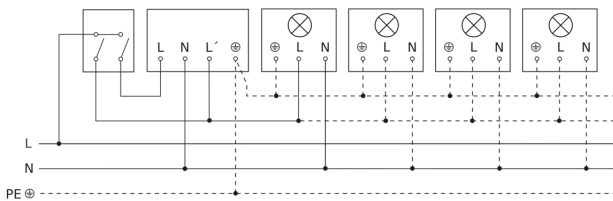


Schéma de câblage Raccordement via un commutateur pour l'éclairage permanent et le mode automatique

